

IS 3360

DALI-2 APC - carré - faux-plafonds
 EAN 4007841 080624
 Réf. 080624



Infrarot-Sensor
360°



Max. 20 m



IP20



2 - 1000 Lux



5 Sek - 15 Min



Manuelle
Übersteuerung 4
Std



Ideal 2,5 - 4 m

Teach

Teach mode



Energie sparen

5 years

Herstellergarantie
steinel-
professional.de/
garantie

Description du fonctionnement

Plus haut, plus loin, plus vite ! Détecteur de présence infrarouge IS 3360 pour l'intérieur et l'extérieur, idéal pour la surveillance de pièces hautes, de grandes surfaces telles que les parkings couverts et souterrains, hauteur de montage jusqu'à 4 m, angle de détection de 360°, portée max. 20 m (tangentielle). Il existe en version saillie ou encastrée ronde ou carrée.

Caractéristiques techniques

Dimensions (L x l x H)	121 x 94 x 94 mm
Avec détecteur de mouvement	Oui
Garantie du fabricant	5 ans
Réglages via	Télécommande, Potentiomètres, Smart Remote
Avec télécommande	Non
Variante	DALI-2 APC - carré - faux-plafonds
UC1, Code EAN	4007841080624
Modèle	Détecteur de mouvement et de présence
Emplacement	Intérieur
Emplacement, pièce	zone de production, salle commune, vestiaires, espace fonctionnel / local annexe, gymnase, réception / hall, cage d'escalier, WC / salle d'eau, parking couvert / garage souterrain, entrepôt, Intérieur
Coloris	blanc
Couleur, RAL	9003

Hauteur de montage optimale	2,8 m
Angle de détection	360 °
Angle d'ouverture	180 °
Protection au ras du mur	Oui
Possibilité de neutraliser la détection par segments	Oui
Cadrage électronique	Non
Cadrage mécanique	Non
Portée radiale	Ø 8 m (50 m ²)
Portée tangentielle	Ø 40 m (1257 m ²)
Portée présence	Ø 3 m (7 m ²)
Zones de commutation	1416 zones de commutation
Fonctions	Mode normal / mode test, Manuel ON / ON-OFF, Maintien d'un éclairage constant ON-OFF
Réglage crépusculaire	2 - 1000 lx
Temporisation	5 s - 15 Min.
Fonction balisage	Oui

IS 3360

DALI-2 APC - carré - faux-plafonds
 EAN 4007841 080624
 Réf. 080624



Caractéristiques techniques

Support mural d'angle inclus	Non	Fonction balisage temps	1-30 min, toute la nuit
Lieu d'installation	plafond	Éclairage principal réglable	50 - 100 %
Montage	Faux-plafonds, Plafond	Réglage du seuil de déclenchement Teach (apprentissage)	Oui
Indice de protection	IP20	Réglage de l'éclairage permanent	Oui
Température ambiante	-20 – 50 °C	Mise en réseau possible	Oui
Matériau	Matière plastique	Type de la mise en réseau	Maître/esclave
Alimentation électrique	220 – 240 V / 50 – 60 Hz	Mise en réseau via	Câble
Steuerausgang, Dali	Broadcast 1x30 ballasts électroniques		
Technologie, détecteurs	infrarouge passif, Détecteur de lumière		
Hauteur de montage	2,50 – 4,00 m		
Hauteur de montage max.	4,00 m		

Accessoires

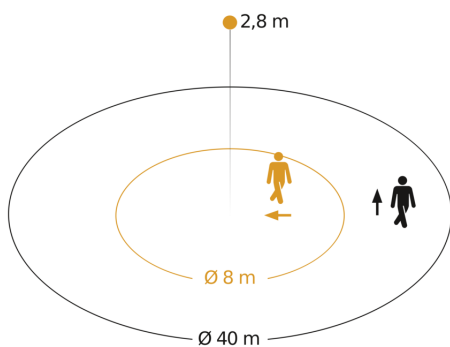
EAN 4007841 009151	Télécommande Smart Remote
EAN 4007841 559410	Télécommande service RC8
EAN 4007841 592806	Télécommande utilisateur RC5
EAN 4007841 056728	Panneau noir pour détecteur IR

IS 3360

DALI-2 APC - carré - faux-plafonds
 EAN 4007841 080624
 Réf. 080624

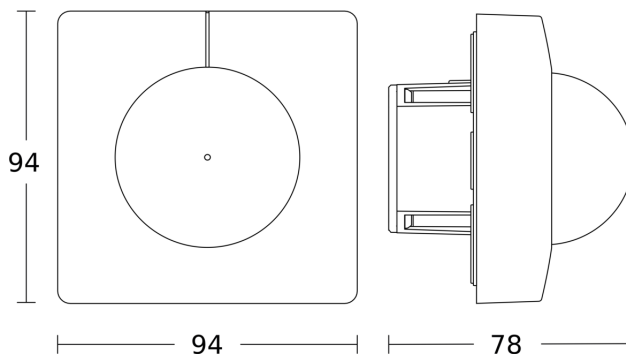


Zone de détection



Hauteur d'installation: 2,50 m - 4,00 m
 Orange: sens de passage radial
 Noir: sens de passage tangentiel

Dessin dimensionnel 1



Dessin dimensionnel 2

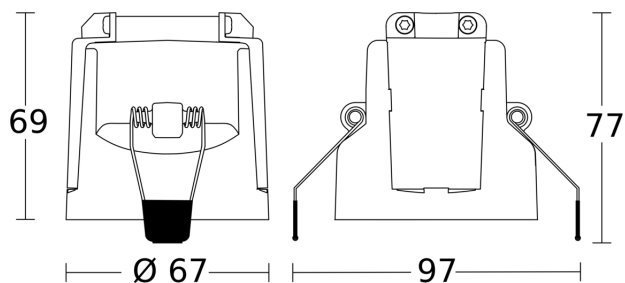
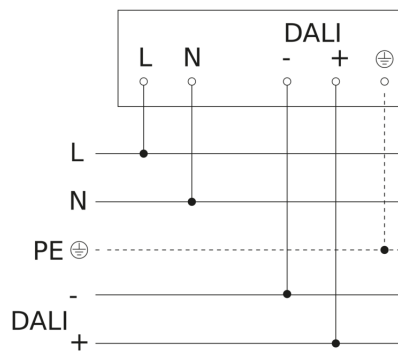


Schéma du circuit principal



IS 3360

DALI-2 APC - carré - faux-plafonds
EAN 4007841 080624
Réf. 080624

Schéma de câblage pour la mise en réseau DALI-2 APC & DALI-2 IPD

